



GEO LED armatur

AVL Euronorm 50102

Kjennetegn

- 3 varianter
- Mulighet for nødlys

Egnet for blant annet:

Entre haller, utvendig på bygg i nærheten av innganger, heis lobbyer, trappehus/opp ganger, gallerier, ved utgangsdører mm.

Tekniske data

Topp deksel: UV-stabilisertpolykarbonatopalellerfrostet

Hus: Aluminiums belagt farge DB703

Lyskilde: LED

Klassifisering: IP 65

Slagfasthet: 1 x IK10 (20 joule)

Produkt spesifikasjoner

Glass: UV-bestendig polykarbonat

Mål: (lengde x bredde x høyde) 300 x 256 x 80mm

Spenning: 230/240V 50 Hz

Kabelinnføring: Midt på og på siden?

Brenntid: (driver + LED) 50 000t v/temp 25 °C

Levetid: Minst 50 000 timer på 90 %, overlevelses rate?? 70 % lumen uttak

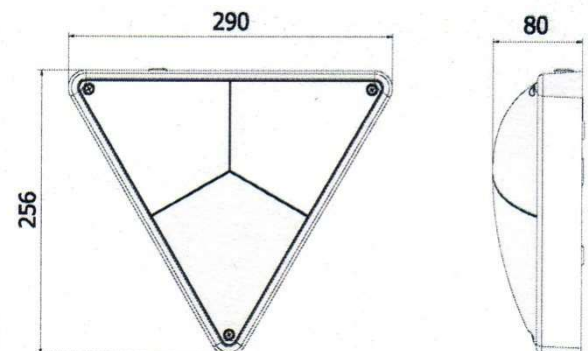
Muligheter

- Nødlys 1 time (LED)
- Skumringsrele'
- Bevegelsesdetektor (kun GEO III)
- Andre RAL farger på forespørsel



* approbatie loopt

Målskisse



Standard opalt glass 4000K								
Tekst	Lyskilde	Effekt W	Lm LED	Farge K	mA	RA verdi	PF	Varenr.
GEO I	LED	2,8	445	4000	110	80	<0,9	97 2201 01
GEO II	LED	6,0	890	4000	240	80	<0,9	97 2201 02
GEO III	LED	9,1	1335	4000	360	80	<0,9	97 2201 03
Oversikt muligheter for GEO								
LED + skumringsdetektor								-S
LED nød / kontinuerlig								-N
3000K								972201 11/12/13
Frostet glass								-F