

## FIX-IT Jordingsystem for betongarmering

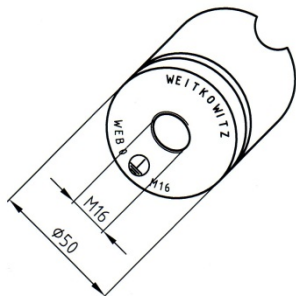
**FIX-IT** er et jordingsystem som på en enkel og sikker måte setter deg i stand til å etablere et ytre kontaktpunkt for å jorde armeringen i betongkonstruksjoner. De forskjellige enheter er klargjort i fabrikk. Den skal kun festes til forskalling og sveises elektrisk til armeringen.

For tilkøpling til armeringen trengs kun et vanlig sveiseapparat. Systemet er helt uavhengig av vær eller temperatur forhold. Det er heller ikke nødvendig med spesiell opplæring for å bruke systemet.

**FIX-IT** jordingsystem for armering er godkjent av Jernbaneverket for bruk i betongarbeider i deres anlegg.

### Kontaktelementer

#### WEB 0

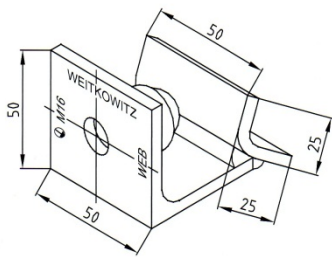

**Fig. 1**

Tilkoplingsstykke av rustfritt stål V2A Ø50 mm

- Korrosjonsbestandig i betong.
- Dreid kontaktflate med gjenget hull M16 (M12)
- Utfreste spor for enkel montering av Ø16 kamstål for sveising (Legg en sveiselarve med lengde 45mm på hver side av kamstålet.)
- Kopleingstykket festes til forskallingen
  - 1 - med 2-sidig tape. **Varenr. 94 051 80**
  - 2 - med gjennomgående M 16 (M12 ) bolt, se side 4.5.2.
- Om ønskelig kan det leveres med påsveiset kamstål.

**Varenr. 94 050 01**

#### WEB 16


**Fig. 2**

Tilkoplingsvinkel av rustfritt stål V2A for enkel montering av Ø16 kamstål for sveising

- (Legg en sveiselarve med lengde 45mm på hver side av kamstålet.)
- Korrosjonsbestandig i betong.
  - Kontaktflate med gjenget hull M16 (M12)
  - Kopleingstykket festes til forskallingen

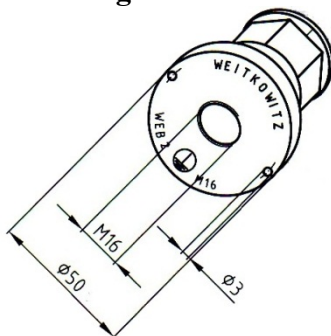
1 - med 2-sidig tape. **Varenr. 94 051 90**

2 - med gjennomgående M 16 (M12 ) bolt

Om ønskelig kan det leveres med påsveiset kamstål

**Varenr. 94 050 30**

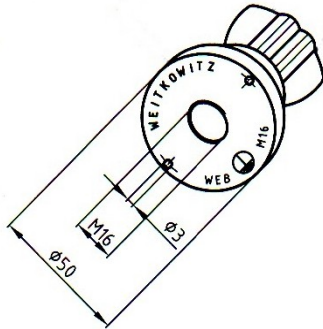
#### WEB 2og 3


**Fig. 3**

Kontaktstykke av elektrolytisk Cu med tykt tinnbelegg

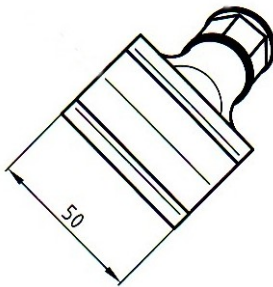
- Kontakten er dreid av et stykke.
- Korrosjonsbestandig i betong.
- Dreid kontaktflate med gjenget hull M16 (M12)
- Armeringsstål innpresses i fabrikk.
- Kan leveres med festehull for spiker.
- Kan leveres med O-ring for tetning.

**Varenr. 94 050 60**

**FIX-IT Jordingsystem  
for betongarmering****Kontaktelementer****WEB 1, 8, 6, 9, 11, 12****Fig. 4**

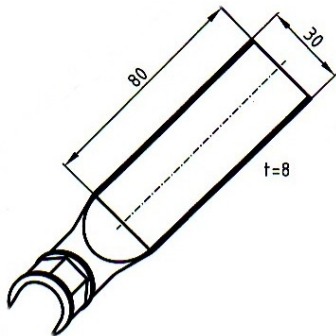
Kontaktstykke av elektrolytisk Cu med tykt tinnbelegg

- Kontakten er dreid av et stykke.
- Korrosjonsbestandig i betong.
- Dreid kontaktflate med gjenget hull M16 (M12)
- Kabel innpresses i fabrikk.
- Kan leveres med festehull for spiker.
- Kan leveres med O-ring for tetning.

**Varenr. 94 051 01 for 95# kabel****Varenr. 94 051 11 for 70# kabel****WEB 1, 8, 7, 10****Fig. 5**

Vinkel laget av stål for sveising til armeringsstål med hylse for pressing på kabel.

Det forutsettes en sveiselarve med lengde 45 mm på 2 sider mellom vinkelen og armeringsstålet.

**Varenr. 94 051 40 for 95# kabel****Varenr. 94 051 50 for 70# kabel****WEB 11, 12, 13, 14, 15****Fig. 6**

Kabelsko av stål med lang tunge for sveising til armeringsstål.

Det forutsettes en sveiselarve med lengde 45 mm på 2 sider mellom kabelskoen og armeringsstålet.

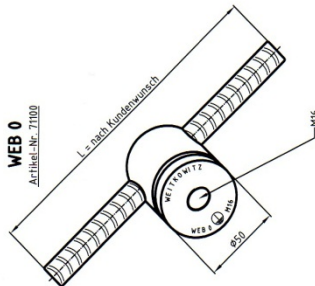
**Varenr. 94 051 60 for 95# kabel****Varenr. 94 051 70 for 70# kabel**

Disse tilkoplings stykkene er benyttet i etterfølgende kombinasjoner sidene 4.5.1-3 til 4.5.1-5

## FIX-IT Jordingsystem for betongarmering

### Jordingsløsninger

#### WEB 0

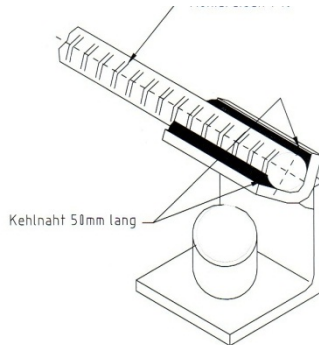


Se fig. 1, varenr. 94 050 01

Kan leveres med påsveiset kamstål Ø16mm

Standard lengde 300 mm, varenr. 94 050 02

#### WEB 16

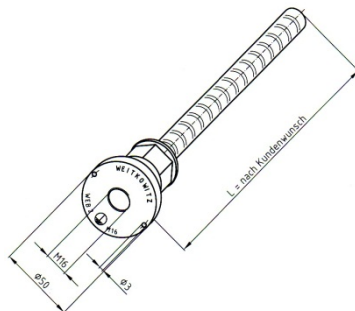


Se fig 2, varenr. 94 050 30

Kan leveres med påsveiset kamstål Ø16mm

Standard lengde 300 mm, varenr. 94 050 31

#### WEB 2

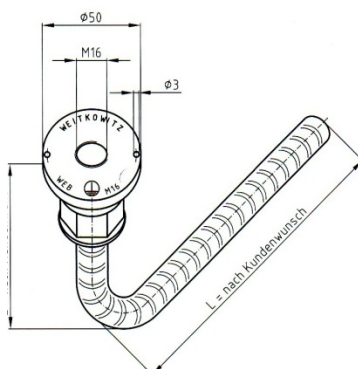


Koplingsstykke fig 3 med innpresset et stykke rett kamstål Ø16mm

Standard lengde 300 mm, varenr. 94 050 61

Andre lengder på forespørsel

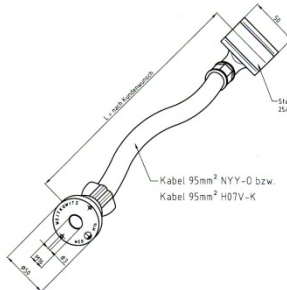
#### WEB 3



Koplingsstykke fig 3 med innpresset et stykke kamstål Ø16mm med 90° vinkel

Standard lengde 400 mm, varenr. 94 050 81

Andre lengder på forespørsel

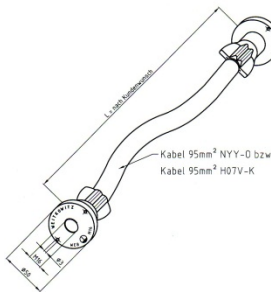
**FIX-IT Jordingsystem  
for betongarmering****Jordingsløsninger  
WEB 1, 8**

Isolert ledning med tilkoplingsstykke fig. 4 i en ende og fig. 5 i den andre.

**WEB 1: Standard lengde 250 mm 95#, varenr. 94 051 02**

**WEB 8: Standard lengde 250 mm 70#, varenr. 94 051 12**

Andre lengder på forespørsel

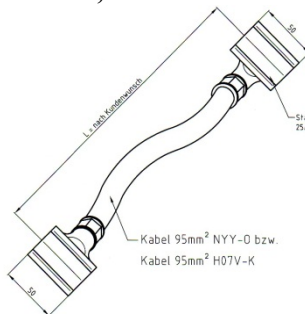
**WEB 6, 9**

Isolert ledning med tilkoplingsstykke fig 4 i begge ender.

**WEB 6: Standard lengde 250 mm 95#, varenr. 94 051 22**

**WEB 9: Standard lengde 250 mm 70#, varenr. 94 051 32**

Andre lengder på forespørsel

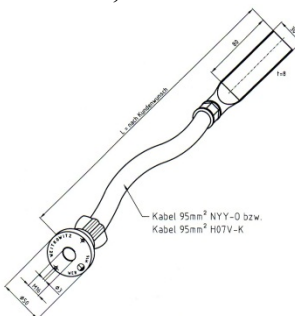
**WEB 7, 10**

Isolert ledning med tilkoplingsstykke fig. 5 i begge ender

**WEB 7: Standard lengde 250 mm 95#, varenr 94 051 41**

**WEB 10: Standard lengde 250 mm 70#, varenr 94 051 51**

Andre lengder på forespørsel

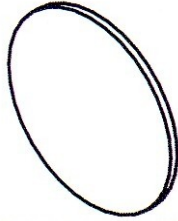
**WEB 11, 12**

Isolert ledning med tilkoplingsstykke fig. 4 i en ende og fig. 6 i den andre.

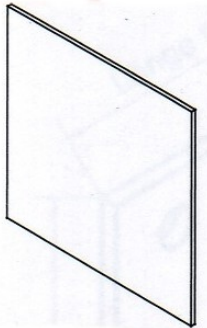
**WEB 11: Standard lengde 250 mm 95#, varenr. 94 051 61**

**WEB 12: Standard lengde 250 mm 70#, varenr. 94 051 71**

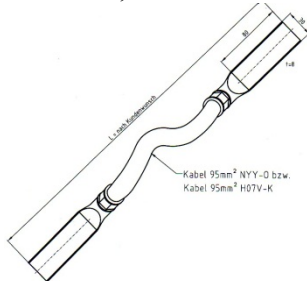
Andre lengder på forespørsel

**FIX-IT Jordingsystem  
for betongarmering****Jordingsløsninger****WEB 0****Fig. 7**

2-sidig tape for feste av kontaktstykke WEB 0 til forskallingen.  
Ø50 mm

**Varenr. 94 051 80****WEB 16****Fig.8**

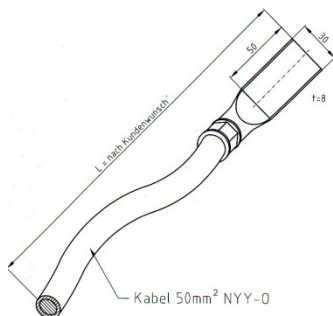
2-sidig tape for feste av kontaktstykke WEB 16 til forskallingen.  
Mål 50x50 mm

**Varenr. 94 051 82****WEB 13, 14**

Isolert ledning med tilkoplingsstykke Fig 6 i begge ender.

**Standard lengde 250 mm 95#, varenr. 94 051 65****Standard lengde 250 mm 70#, varenr. 94 051 75**

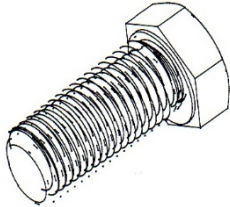
Andre lengder på forespørsel

**WEB 15**

Isolert ledning 50# med tilkoplingsstykke Fig 6 i begge ender

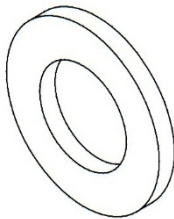
**Standard lengde 5000 mm, varenr. 94 051 80**

Andre lengder på forespørsel

**FIX-IT Jordingsystem  
for betongarmering****Tilleggsutstyr**

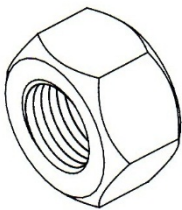
Sekskantskrue M12 og 16, A4 DIN EN ISO 4017 (DIN 933)

<b>Skruedimensjon</b>	<b>Varenr.</b>
M12 x 30	<b>94 052 10</b>
M16 x 25	<b>94 052 15</b>
M16 x 30	<b>94 052 16</b>
M16 x 35	<b>94 052 17</b>
M16 x 40	<b>94 052 18</b>



Underlagsskive A4, DIN EN ISO 7089 (DIN 125 )

<b>Skivedimensjon</b>	<b>Varenr.</b>
A 13	<b>94 052 31</b>
A 17	<b>94 052 32</b>



Sekskant mutter M12 og 16, A4 DIN EN ISO 4032, (DIN 934)

<b>Mutterdimensjon</b>	<b>Varenr.</b>
M12	<b>94 052 41</b>
M16	<b>94 052 42</b>



Beskyttelses kappe ( PVC ) for transport til anleggsted.

<b>Gjengedimensjon</b>	<b>Varenr.</b>
M16	<b>94 052 52</b>